

Codice PBS804

Parete divisoria doppia, pannelli in plexi trasparente, base piatta.

STRUTTURA

MATERIALE: alluminio/metallo

FINITURA: silver

INDOOR

AUTOPORTANTE: con base rotonda

SUPERFICIE

MATERIALE: plexiglass

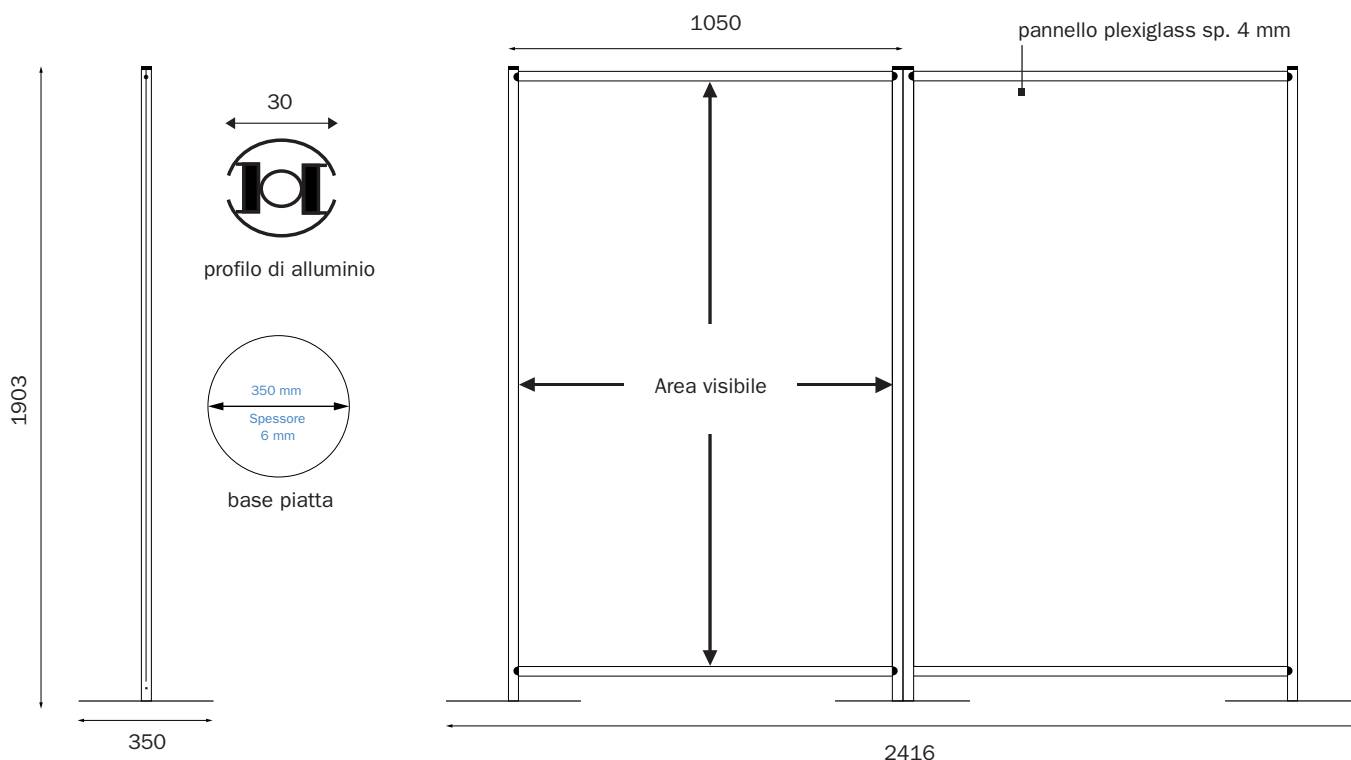
FINITURA: trasparente

BASE CIRCOLARE PIATTA

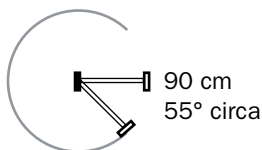
Diametro base 350 mm

Peso base 4,4 kg

Spessore base 6 mm



Schema di rotazione pannelli



Pannello divisorio autoportante doppio, concatenato con possibilità di rotazione sull'asse centrale.

Struttura in alluminio anodizzato silver e base rotonda in metallo verniciata a polveri.

Pannelli Superficie in plexiglass trasparente spessore 4 mm. Un pannello divisorio adatto per separazione di ambienti, separazione tra scrivanie, separè per ambienti commerciali ed uffici.

DIMENSIONI PRODOTTO (mm)

Codice	Area visibile	Dim. struttura	Dim. base	Descrizione
PBS804	(2x) 990x1790	2416x1903x350	ø350	Pannello divisorio doppio lastre plexi trasparente

MISURE IMBALLO (mm/kg)

Codice	Dim. imballo	Peso art.	Peso art. e imballo
PBS804	1100x2000x200	8,00	10,00