

Codice PBS712 - PBS713

Distanziali perimetrali per targhe da muro senza fori.

STRUTTURA

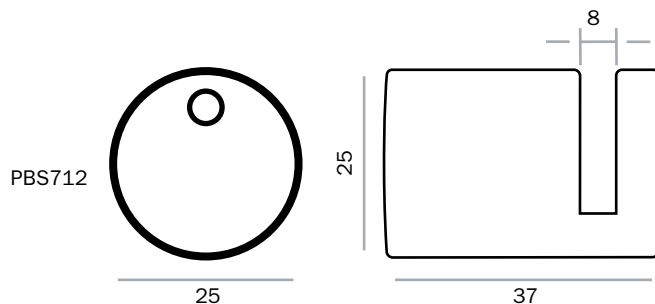
-  MATERIALE: alluminio
 -  INDOOR/OUTDOOR
 -  FISSAGGIO A PARETE
 -  USO: targa senza fori
-  FINITURA: argento satinato
 -  FINITURA: cromo lucido



FINITURA: argento satinato
PBS712



FINITURA: cromo lucido
PBS13



Distanziale perimetrale in alluminio per il fissaggio a parete di pannelli senza fori. Distanziale adatto per sostenere targhe senza fori per uffici, negozi, targhe fuori porta, segnaletica direzionale, segnaletica aziendale. Finitura cromato lucido o argento satinato.

DIMENSIONI PRODOTTO (mm)

Codice	Dim. struttura	Finitura	Descrizione
PBS712	25x37	Cromato lucido	Distanziale perimetrale in alluminio cromo lucido
PBS713	25x37	Argento satinato	Distanziale perimetrale in alluminio grigio satinato