






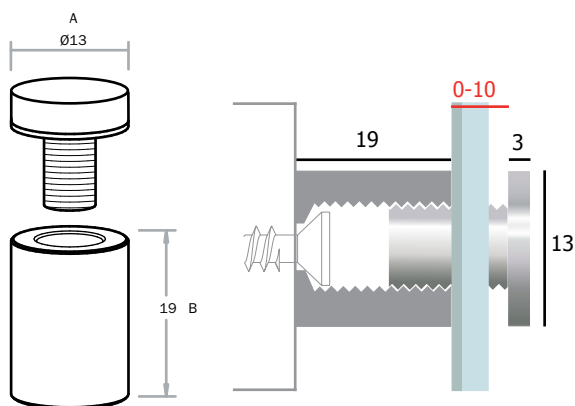


Codice PBS702 - 08

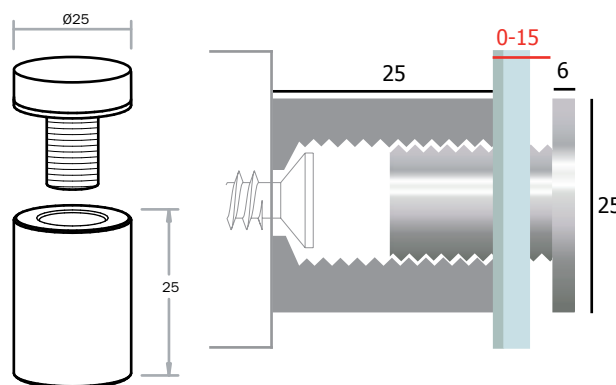
Distanziali, distnziatori per targhe d muro con fori.

STRUTTURA

-  MATERIALE: ottone
-  INDOOR/OUTDOOR
-  FISSAGGIO A PARETE
-  USO: targa con fori
-  FINITURA: silver satinato
-  FINITURA: gold lucido
-  FINITURA: cromo lucido

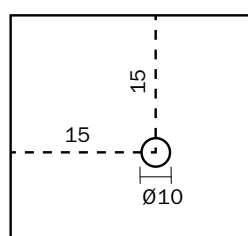


PBS702 - PBS703 - PBS704

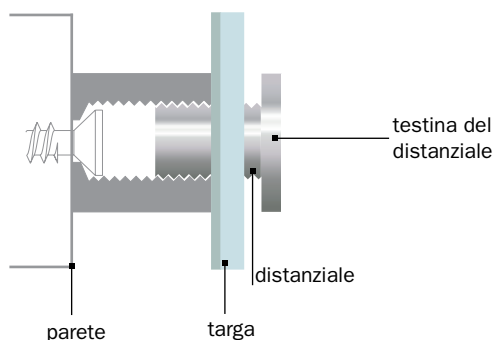


PBS708

MISURE FORI TARGA  
(targa non inclusa)



SCHEMA FISSAGGIO



Distanziali a parete in ottone per il fissaggio di pannelli in plexiglass, forex, dibond o alluminio. Distanziale adatti per targhe a muro per uffici, negozi, centri commerciali, targhe fuoriporta, indicazioni direzionali e segnaletica aziendale. Misure: 19x13 per pannelli piccoli e medi; 25x25 per pannelli di grandi dimensioni. Disponibile nelle finiture: cromo lucido, gold lucido, silver satinato.

DIMENSIONI PRODOTTO (mm)

Codice	Dim. struttura (AxB)	Diametro vite	Finitura	Descrizione
PBS702	19x13	5	Cromato lucido	Distanziale in ottone cromato lucido
PBS703	19x13	5	Gold lucido	Distanziale in ottone lucido gold
PBS704	19x13	5	Argento satinato	Distanziale in ottone satinato
PBS708	25x25	7	Cromato lucido	Distanziale maxi in ottone cromato lucido