

Codice PBS1114G - PBS1119C - PBS1119N

Colonnine segna percorso a cordone.

**STRUTTURA FINITURA GOLD**

- MATERIALE: metallo
- FINITURA: gold
- INDOOR/OUTDOOR
- PESO: 6,50 kg

**STRUTTURA FINITURA CROMO**

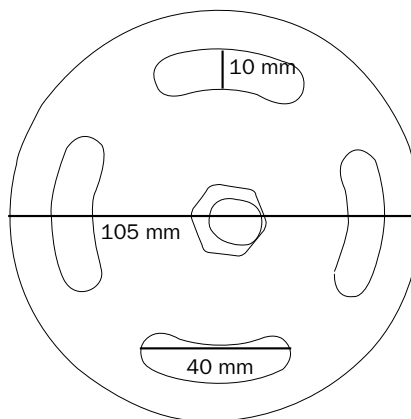
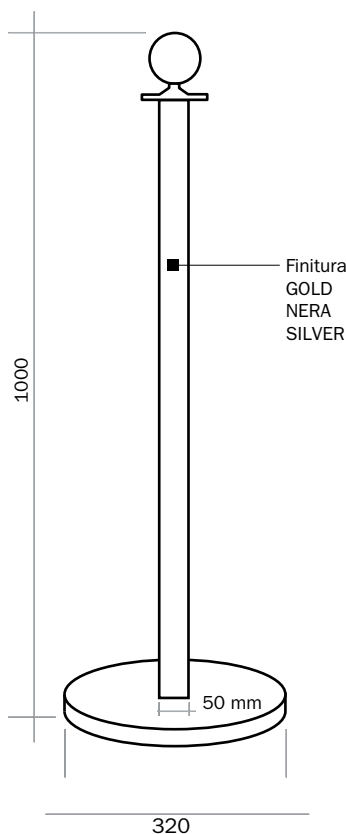
- MATERIALE: metallo
- FINITURA: cromo lucido
- INDOOR/OUTDOOR
- PESO: 6,50 kg

**STRUTTURA FINITURA NERO**

- MATERIALE: metallo
- FINITURA: nero opaco
- INDOOR/OUTDOOR
- PESO: 6,50 kg

**CORDONE (OPZIONALE)**

- MATERIALE: polipropilene
- COLORE: rosso
- COLORE: nero
- COLORE: blu



PROTEZIONE ANTIRUGGINE ALLA FINE DELLA COLONNA

Colonnina segnapercorso a cordone disponibile nella finitura GOLD NERA, CROMO LUCIDO. Le colonnine con cordone sono utilizzate per ambienti interni come musei, hotel, sale da concerto, congressi e convegni. Elegantesistema a corda per transennare e veicolare le persone e gli ambienti, o semplicemente per creare partizioni di ambienti. Cordoni intrecciati di colore rosso, blu o nero con morsetti, non inclusi nella colonnina.

DIMENSIONI PRODOTTO (mm)

Codice	Dim. ØxH	Lunghezza cordone	Descrizione
PBS1119G	320x1000	-	Colonnina a cordone finitura GOLD
PBS1119C	320x1000	-	Colonnina a cordone finitura CROMO LUCIDA
PBS1119N	320x1000	-	Colonnina a cordone finitura NERA

MISURE IMBALLO (mm/kg)

Codice	n. art. per imballo	Dim. imballo	Peso art.	Peso art. e imballo
PBS1119G - PBS1119C - PBS1119N	2	390x1020x150	6,5	18,00